

Schéma hydraulique : PAC absorption

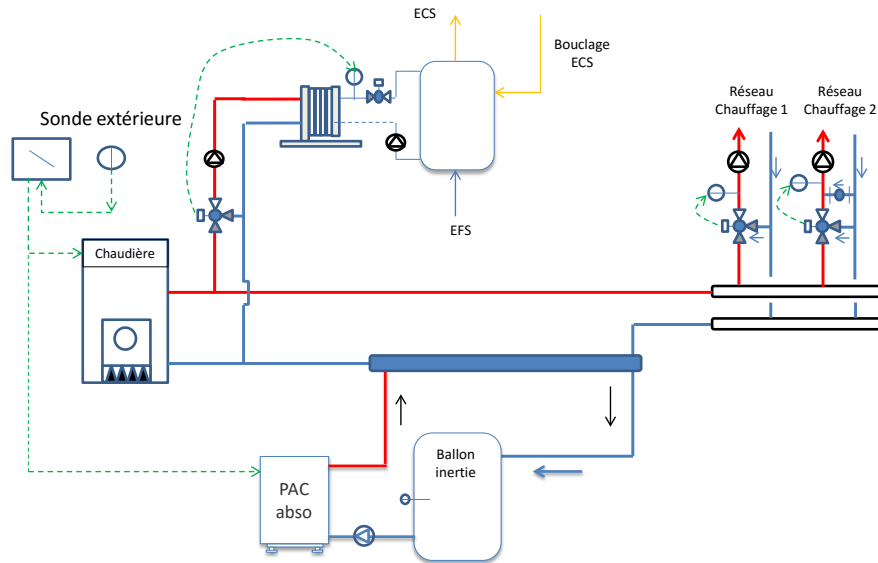
- Chauffage : PAC absorption + chaudière
- ECS : chaudière



Version 2016

Schéma hydraulique : PAC absorption

- Chauffage : PAC absorption + chaudière
- ECS : chaudière



- + La PAC abso est placée sur le retour chauffage de manière à travailler sur les températures les plus basses du réseau.
- + La chaudière à condensation fonctionne sans contrainte de débit ni de température.
- + Chaudière et PAC abso travaillent avec la même loi d'eau en chauffage pour assurer de bonnes performances à la PAC abso lors de la mi-saison. La température maxi de départ est de 65°C.
- + La chaudière n'a pas une consigne de départ en chauffage plus haute que la PAC abso pour lui laisser la possibilité d'assurer tous les besoins de chauffage.

- + Une temporisation suffisante sera donnée à la chaudière avant que celle-ci ne démarre pour compléter la PAC abso. L'objectif de cette temporisation est de laisser du temps à la PAC pour « s'exprimer ».
- + Seule la chaudière assure la fonction ECS : production d'ECS et compensation des pertes de bouclage. La chaudière travaille donc en priorité ECS.
- + Lors de ces phases, la chaudière va monter en température. Les deux vannes trois voies sur les deux départs chauffage vont alors mitiger pour maintenir la température nécessaire sur le réseau de chauffage. De ce fait, la température de retour chauffage restera basse ; ce qui préserve le risque de stopper la PAC abso à cause d'une température de retour trop haute.

+ Le volume du ballon ECS sera donc calculé de manière à ce que les temps du mode ECS soient courts. La chaudière doit pouvoir rapidement monter ce ballon en température de manière à pouvoir revenir rapidement en mode chauffage. De même, ce volume sera calculé pour que le nombre de démarrages de la chaudière, pour combattre les pertes du bouclage ECS, ne soit pas trop important dans la journée. Nous sommes donc sur une production ECS semi-accumulée (volume de stockage supérieur à celui de la pointe dix minutes).

+ Un bypass fixe a été mis en place sur le réseau de chauffage n°2 car celui-ci symbolise le réseau sud dont la température est en général plus basse que celle du réseau nord. Il sert à préserver la plage de régulation de la vanne si un débit minimum devait recirculer toute l'année. Il n'est donc par forcément nécessaire.

+ Comme chaudière et PAC abso travaillent à la même température de départ, la PAC abso ne vient pas freiner la condensation de la chaudière. Si la chaudière se met en route et si la loi d'eau le permet, la chaudière pourra condenser.

+ Une bouteille a été mise en place sur le retour chauffage car tout le débit de retour ne passe pas forcément par la PAC abso. Le débit nominal de travail de la PAC abso est de 3 m³/h. Le débit de chauffage peut être bien supérieur.

+ Un ballon d'inertie, nécessaire à la PAC abso pour éviter les court-cycles a été mis en place. La place des piquages (retour chauffage en haut et départ vers la PAC en bas) a été pensé pour profiter pleinement de tout le volume du ballon.