

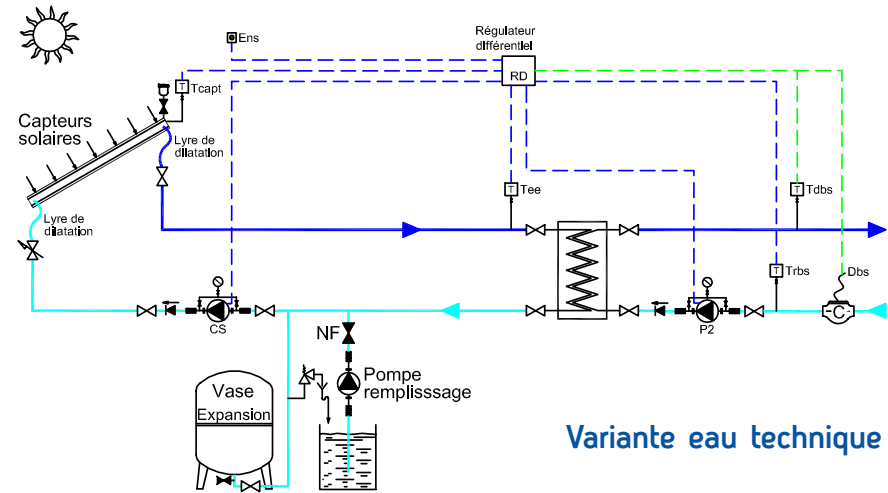
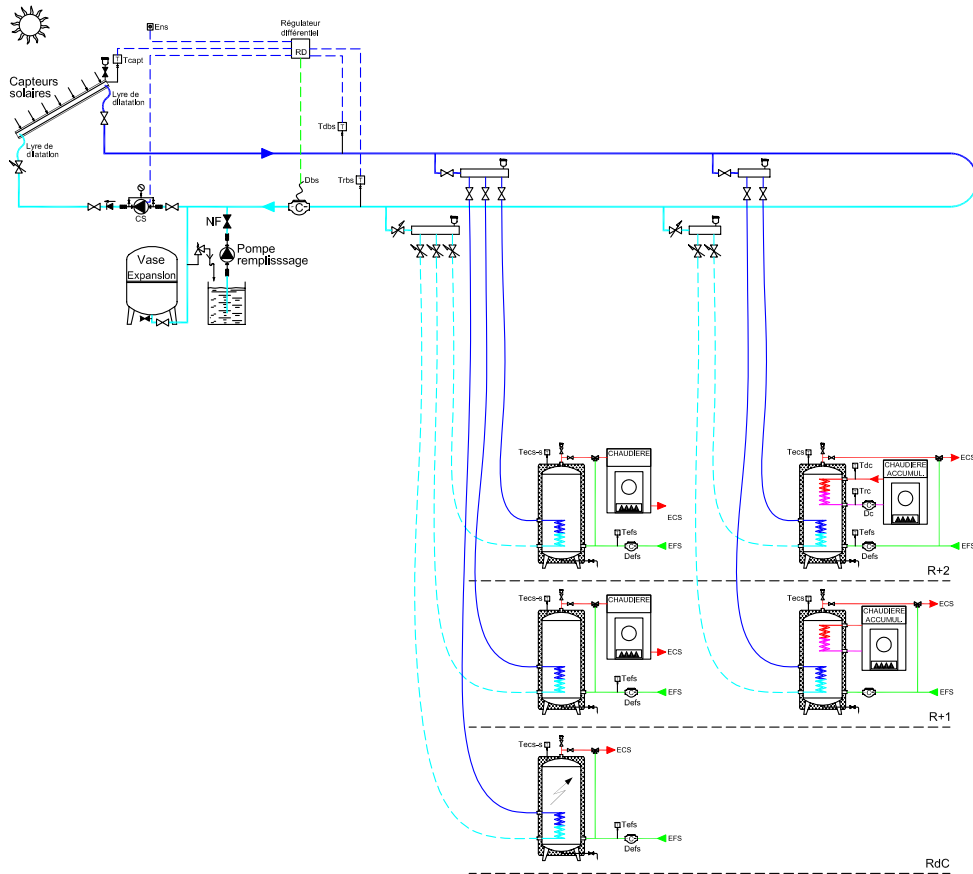
Schéma hydraulique : Solaire thermique

- CESCO Parapluie



Version 2016

Schéma hydraulique : Solaire thermique - CESCO Parapluie



Variante eau technique

- - - Élément de comptage et de suivi
- - - Élément de pilotage

- CS** : Circulateur solaire
- DbS** : Débit de bouclage solaire
- DeFS** : Débitmètre d'eau froide sanitaire
- Ds** : Débitmètre d'eau froide passant par le ballon solaire
- EFS** : Eau froide sanitaire
- ECS** : Eau chaude sanitaire (sortie appoint)
- ENS** : Sonde d'ensoleillement
- TdbS** : Température de départ du bouclage solaire
- TrbS** : Température de retour du bouclage solaire
- P2** : Pompe de bouclage du circuit secondaire
- Tee** : Température d'entrée dans l'échangeur à plaques côté solaire
- DeFS** : Compteur d'eau froide sanitaire

- Tefs** : Température de l'eau froide sanitaire
- Tecs-s** : Température de l'eau chaude sanitaire solaire dans les ballons individuels monovalents
- Dc** : Débitmètre de la chaudière à accumulation
- Tecs** : Température de l'eau chaude sanitaire dans les ballons individuels bivalents
- Tdc** : Température de départ de la chaudière à accumulation
- Trc** : Température de retour de la chaudière à accumulation
- GT** : Gaine technique du bâtiment